



PIEZO BUZZER SPECIFICATIONS

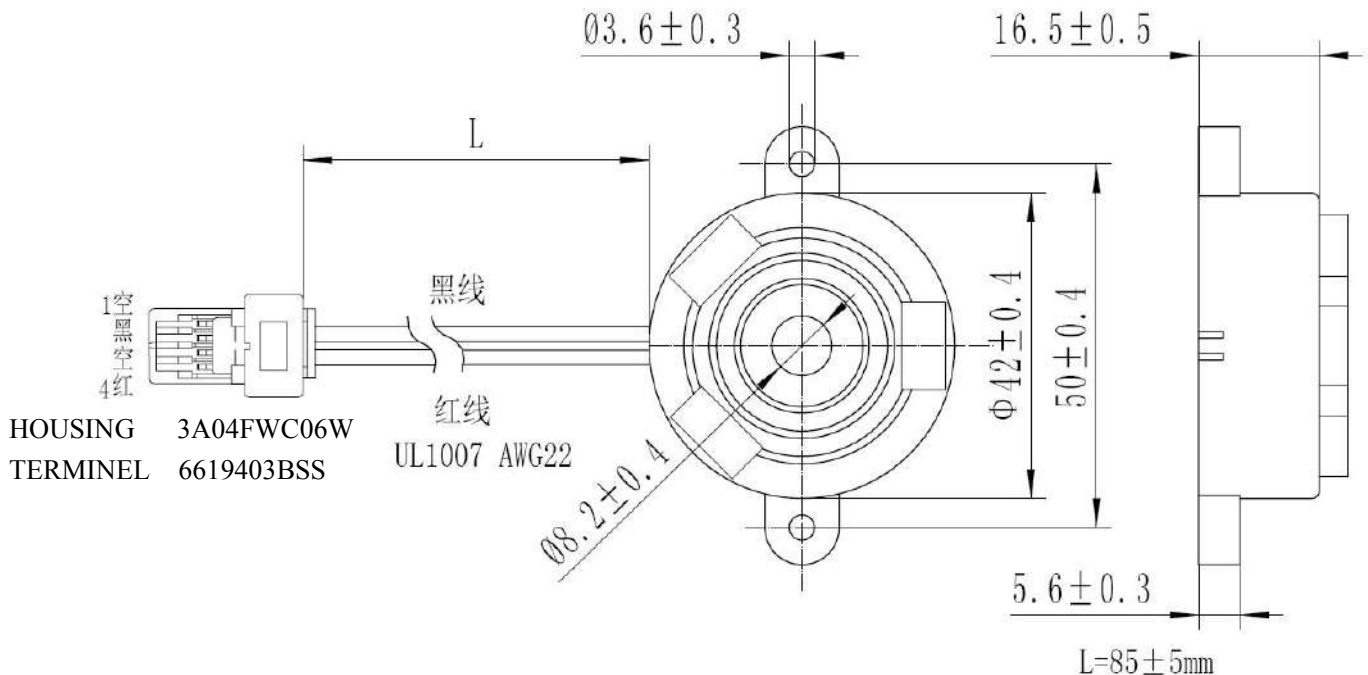
■ MODEL: AW4B42GEL085-29A0Z

■ WITH "ROHS"

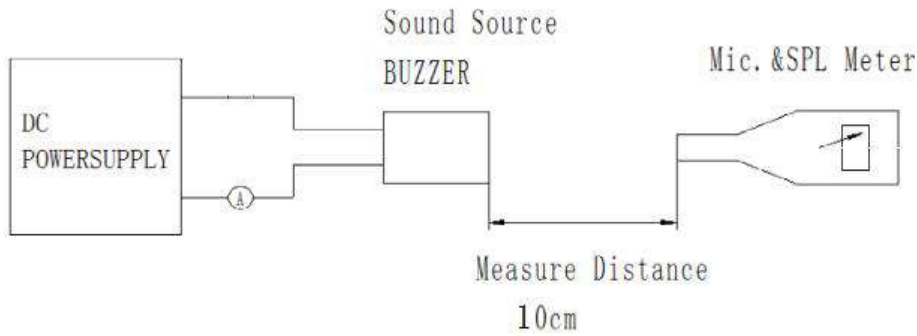
■ ELECTRICAL SPECIFICATIONS:

Operating volt 工作电压范围	VDC	5~16
Rated Volt 额定工作电压	VDC	12
S.P.L.声压级	dB	106dB min.at 12VDC /10cm/Praxis
Fr. 谐振频率	KHz	3.2 ^{+0.3} _{-0.2}
Max. Rated Current 最大额定电流	mA	35.0mA Max./12VDC
Housing Material 外壳材质	----	ABS757/ Black
Tone 音质	----	Single
Operating Temp. 工作温度	°C	-30°C~+80°C
Storage Temp. 储存温度	°C	-40°C~+85°C
Terminal 终端	----	UL1007 AWG22
Weight 重量	g	16g
Soldering Technology 焊接工艺	----	-----
	----	-----
Packing 包装	pcs	450PCS/CTN
Carton Size 纸箱尺寸	cm	44.2*33.0*28.8

■ APPEARANCE AND DIMENSIONS (Unit: mm) :



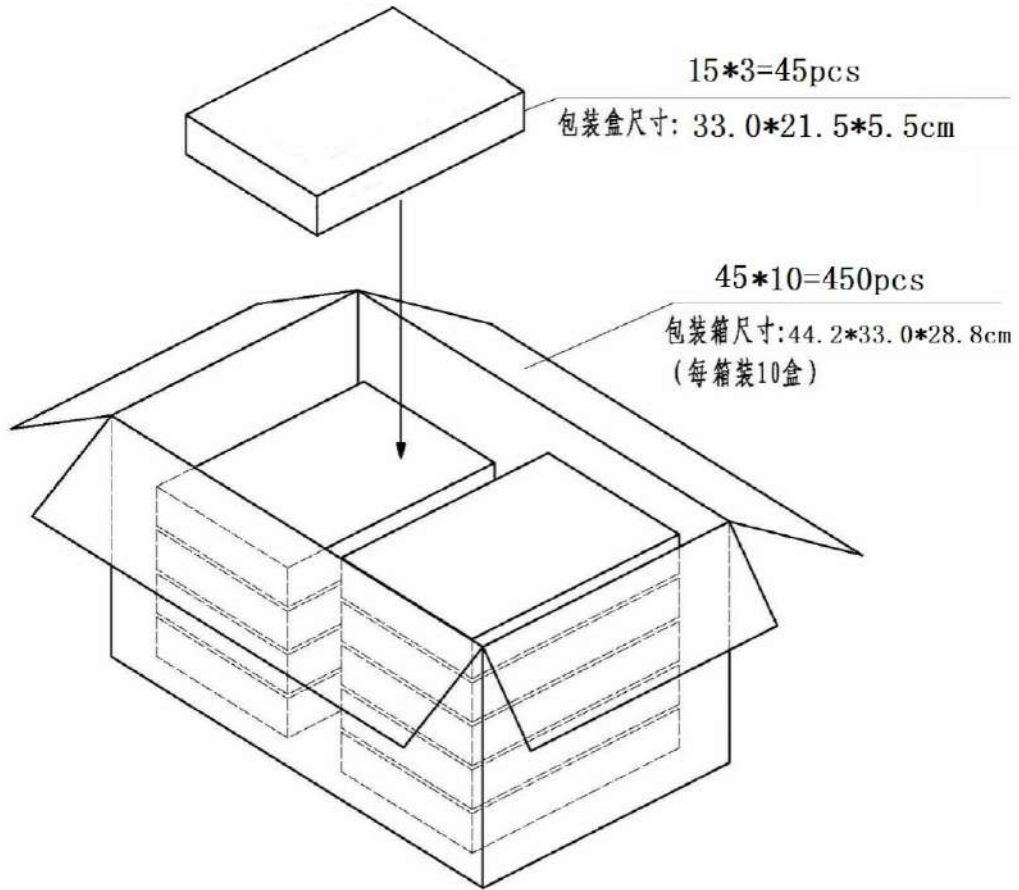
■ MEASURING METHOD 测量方法



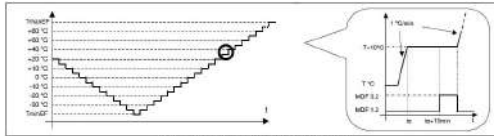
■ TESTING INSTRUMENT LISTING 测试项目设备清单

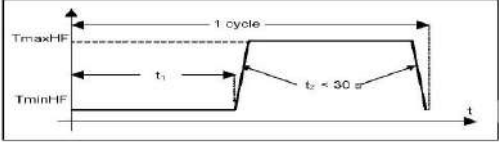
NAME	MODEL NO.
SOUND LEVEL METER	Praxis OR EQUIVALENT
AMPERE METER	VC9801A+ OR EQUIVALENT
FREQUENCY METER	Praxis OR EQUIVALENT

■ PACKING 包装示意图



RELIABILITY TEST 可靠性测试

ITEM 试验项目	METHOD OF THE TEST 试验条件	STANDARD 判定标准
温度梯度	<p>将蜂鸣器不通电的情况下放入 23℃ 的室温箱中, 以每次减少 10℃ 的速度降到 -30±3℃, 然后以每次升高 10℃ 的速率升到 +80±3℃, 温度变化速率为 1℃/min。每次达到一个温度点后 15min 进行一次功能检测, 在最高温和最低温也进行一次功能检测。</p>  <p style="text-align: center;"><small>Figure 8—Temperature cycle for the CLM4 test.</small></p>	<p>在试验过程中的每次功能检测, 产品外观、结构无异常, 声压满足规格要求。</p>

<p>热冲击老化试验</p>	<p>根据标准 IEC60068-2-14 Na 进行试验, 常温下将不通电的蜂鸣器放入温室内, 温度应在一个 $A < 0.1t_1$ 的时间内达到需要的温度, 其中 $t_1=30\text{min}$, 最高温为: $+85 \pm 3^\circ\text{C}$, 最低温为: $-40 \pm 3^\circ\text{C}$, 转化时间 $t_2 < 30\text{s}$。循环次数为 300 次。</p>  <p>图 10 - 通过温度快速变化的老化试验的循环</p>	<p>室温恢复 2h 后, 产品外观、结构无异常, 声压满足规格要求。</p>
<p>激活耐久性</p>	<p>该试验由三个阶段组成: 1: 在温度为 $-30^\circ\text{C} \pm 3^\circ\text{C}$ 下激活 12000 次 2: 在温度为 $T_{\text{moy}}=35^\circ\text{C} \pm 5^\circ\text{C}$ 下激活 96000 次 3: 在温度为 $T_{\text{maxEF}}=80^\circ\text{C} \pm 3^\circ\text{C}$ 下激活 12000 次 通电 15s, 断开 25s。</p>	<p>室温恢复 2h 后, 产品外观、结构无异常, 声压满足规格要求。</p>
<p>高温耐久性</p>	<p>根据标准 ECI 600682-2, 室温下将蜂鸣器连接好线束通电 12VDC, 放入 85°C 的高温箱中, 放置在高温箱的时间为 1000h。</p>	<p>室温恢复 2h 后, 产品外观、结构无异常, 声压满足规格要求。</p>

■ PRECAUTIONS FOR USE 使用注意事项

- 请勿施加超出使用范围以外的电压。
- 本产品为室内用, 请避免在室外使用, 特别是不可使水等液体进入蜂鸣器本体。
- 清洗蜂鸣器时, 请注意避免溶剂及气体等进入蜂鸣器, 特别是从发音孔进入的溶剂会产生不良影响。
- 蜂鸣器用的压电陶瓷厚度较薄, 用插针等从发音孔按压会造成故障。
- 对蜂鸣器施加机械外力可能会造成蜂鸣器外壳变形, 从而导致无法正常工作。
- 发音孔的近旁如有障碍物等, 会造成音响负荷条件发生变化, 有时会导致工作不稳定。
- 在存在腐蚀性气体 (H_2S 等) 的地方长时间使用蜂鸣器会造成部件及发声体腐蚀, 有时会导致无法正常工作。
- 使用蜂鸣器时要充分加以注意, 避免不小心使其掉落。

■ REVISION HISTORY 修订记录

文件修订记录 File revision history			
修订时间 Revision time	版本 Version	内部 ECR 编号 The number of ECR	修订内容 Contents of revision
2014.07.25	A1	/	新建规格书



广东奥迪威传感科技股份有限公司
AUDIOWELL ELECTRONICS (GUANGDONG) CO., LTD.
电子园 地址: 广州市番禺区银平路三街4号
东升厂区 地址: 广州市番禺区东环街东升工业区9号
电话: +86-20-84802041
传真: +86-20-84665207
邮箱: market@audiowell.com
网址: www.audiowell.com

2014.10.20	A2	/	按客户要求修订可靠性测试项目和内容
2014.11.20	A3	/	修订谐振频率和包装数量、按客户要求增加胶贴
2014.12.15	A4	/	变更公司名称、增加安装孔内径标注
----	----	----	----